

CHASSIS VITRÉ



Tel: 04 78 45 89 50
www.menuiserie-cofim.com



E160
Selon PV feu du verrier



Suivant configuration
Rapport d'essai ou note de calcul

Caractéristiques

Cadre	<ul style="list-style-type: none"> Bois dur à peindre Bois dur à vernir Hêtre lamellé collé abouté (à peindre) Chêne Autres (nous consulter)
Profil	<ul style="list-style-type: none"> Bâti Rainure à cloison Une aile de recouvrement
Option	<ul style="list-style-type: none"> Couvre-joint Traverse intermédiaire ou meneau (section selon le PV du verrier) Pied Elargisseur de traverse basse
Section	<ul style="list-style-type: none"> Selon PV feu du verrier
Vitrage	<ul style="list-style-type: none"> Vitrage E160 : clair, opale, sablé une face avec vernis de protection, double vitrage pour amélioration des performances acoustiques et / ou thermiques, avec store intégré, garde-corps, vitrage bord à bord Fixé avec parclose fournie
Forme du châssis	<p>Autres : nous consulter</p>



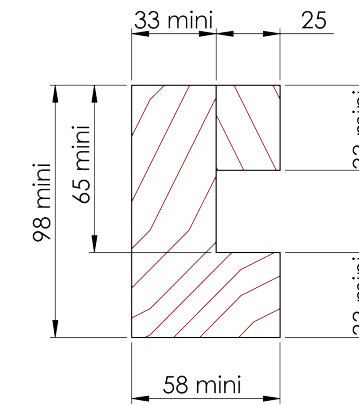
Dimensions H x l certifiées (mm)	Min	Max
Section		
Hauteur hors-tout	Selon PV feu du verrier	
Largeur hors-tout		

Mode de pose et supports

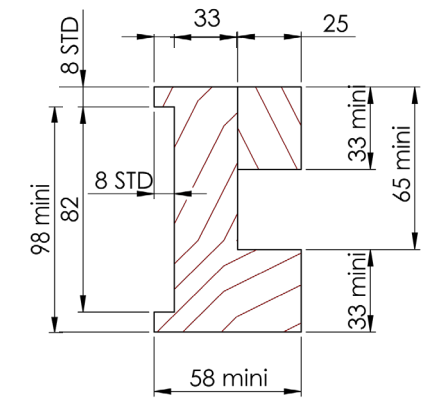
- Pose verticale sur supports souples ou rigides
- La pose des produits coupe-feu se réalise selon les préconisations du procès-verbal du verrier

Pour toute demande spécifique, n'hésitez pas à nous consulter.

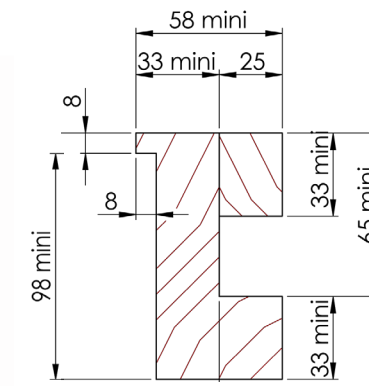
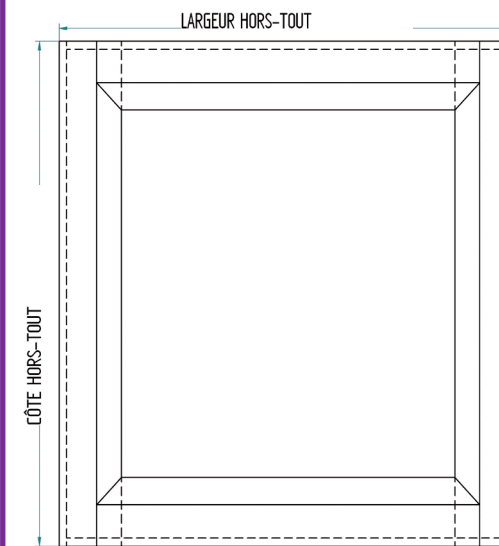
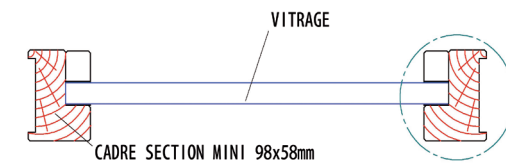
Documentation technique



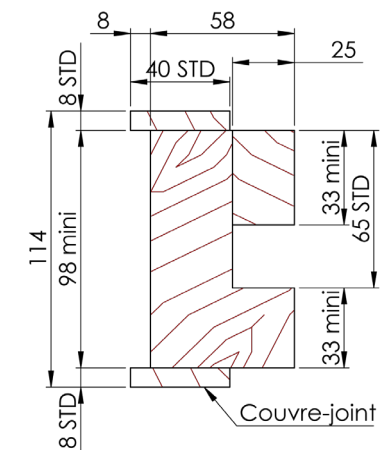
Profil bâti



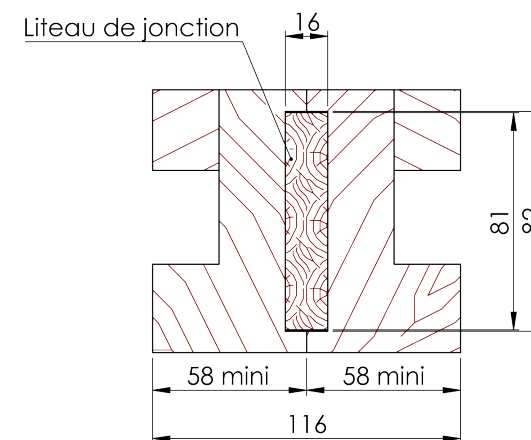
Profil rainure à cloison



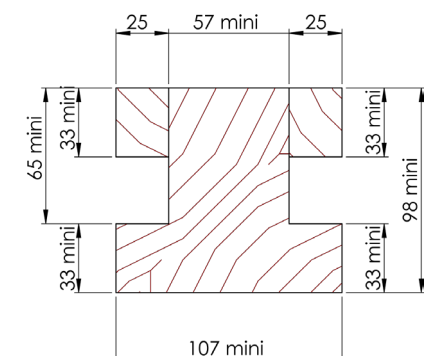
Profil une aile de recouvrement



Profil avec 2 couvre-joints



Jonction entre châssis



Traverse intermédiaire / Meneau

Toute fabrication de menuiserie vitrée sera adaptée au procès-verbal du verrier choisi. Ces schémas constituent une illustration de ce que nous pouvons réaliser.